

GRADO



- | | |
|----------------------------------|--------------------------------|
| (DE) Montageanleitung | (IT) Istruzioni di montaggio |
| (PL) Instrukcja montażu | (FR) Notice de montage |
| (NL) Handleiding voor de montage | (RO) Instrucțiuni de asamblare |
| (GB) Assembly instructions | (SK) Montážny návod |
| (TR) Montaj talimatı | (CZ) Montážní návod |
| (RU) Инструкция по монтажу | (HU) Szerelési útmutató |

Service - Servis - Dienstverlening - Servis - Serwis - Сервисная служба - Servizio - Service
Serviciu - Služby - Szolgáltatás

Name - Nazwa - Naam - Name - Isim - название
Nome - Nom - Numele - Meno - Jméno - Neve

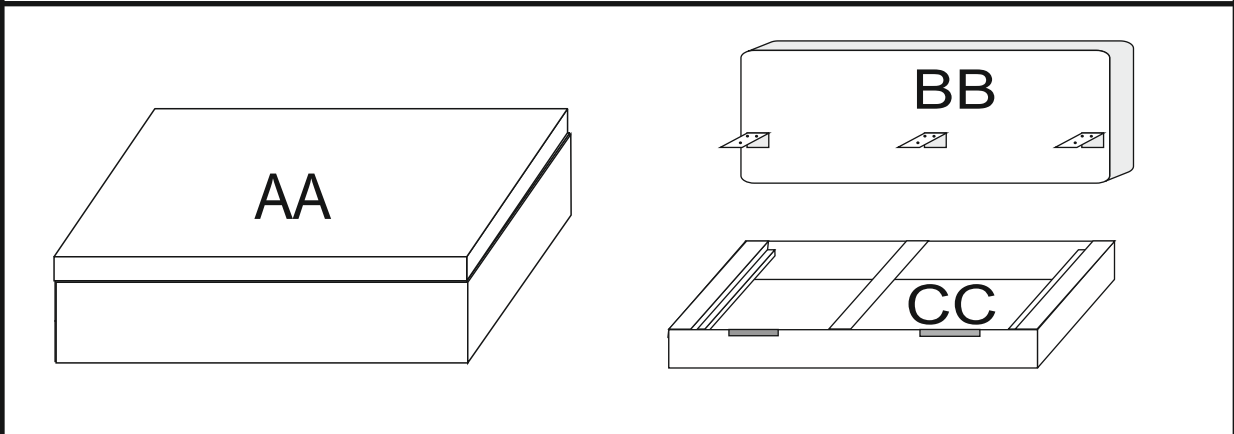
GRADO



9x (4x16)	4x (5x35)	4x (M6x25)	4x	2x	4x	2x
a	b	c	d	e	f	1

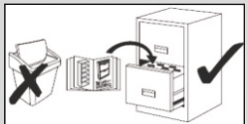
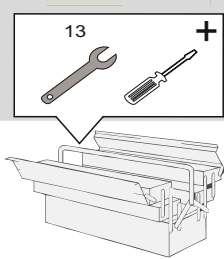
2x		
2	16cm 60cm	

DE	Der Artikel ist kein Kinderspielzeug! Lassen Sie Kinder auch nicht mit der Verpackung spielen. Sie könnten an der Folie ersticken oder sich an der Umverpackung verletzen.	Achten Sie darauf, dass Kinder keine kleinen Teile, wie z. B. Muttern, Abdeckkappen oder Ähnliches in den Mund nehmen. Sie könnten sie verschlucken und daran ersticken.
PL	Produkt nie służy do zabawy! Dzieci nie powinny bawić się opakowaniem produktu, gdyż mogą się udusić folią lub skaleczyć opakowaniem.	Należy dopilnować, aby dzieci nie oderwały od mebla żadnych drobnych części, takich jak np. nakrętki, pokrywki itp. oraz nie włożyły ich do ust. Mogłyby je połknąć i udusić się nimi.
NL	Het artikel is geen speelgoed voor kinderen! Zorg ervoor dat kinderen ook niet met de verpakking spelen. Ze kunnen stikken door de folie of zich verwonden aan de verpakking.	Zorg ervoor dat kinderen geen kleine stukken, zoals moeren, afdekkapjes of dergelijke in de mond nemen. Ze kunnen ze inslikken en daardoor stikken.
GB	This product is not a toy! Do not allow children to play with the packaging. They could suffocate in the foil or injure themselves on the packaging.	Ensure that children do not put any small parts such as nuts, caps or the like in their mouth. They could swallow and choke on them.
TR	Bu ürün bir çocuk oyuncakı değildir! Çocukların ürün ambalajlarıyla oynamalarına asla müsaade etmeyiniz. Çocuklar, folyo nedeniyle boğulabilir veya ambalaj nedeniyle yaralanabilirler.	Çocukların somun, muhafaza kapakçıkları ve benzeri küçük parçaları ağızlarına almamalarına dikkat ediniz. Bunları yutabilirler ve boğulabilirler.
RU	Не допускается игра детей с изделием! Не разрешайте детям играть с упаковочным материалом. Дети могут задохнуться в упаковочной пленке или пораниться упаковочным материалом.	Следите, чтобы мелкие детали, например гайки, крышки и т. п., не попали в рот ребенка. Дети могут их проглотить и задохнуться.
IT	Questo prodotto non è un giocattolo! Non permettere ai bambini di giocare con la confezione. Essi potrebbero soffocare nel foglio o farsi male sulla confezione.	Assicurarsi che i bambini non mettano tutte le parti piccole come noci, tappi o simili nella loro bocca. loro potrebbe inghiottire e soffocare su di loro.
FR	Ce produit n'est pas un jouet! Ne pas laisser les enfants jouer avec l'emballage. Ils pourraient suffoquer dans l' feuille ou de blesser eux-mêmes sur l'emballage.	S'assurer que les enfants ne mettent pas toutes les petites pièces comme les noix, les bouchons ou autres dans leur bouche. Ils pourrait avaler et s'étouffer.
RO	Acest produs nu este o jucărie! Nu lăsați copiii să se joace cu ambalajul. Acestea ar putea sufoca în folie sau rani pe ambalaj.	Asigurați-vă că copiii nu pun nici o piesă de mici dimensiuni, cum ar fi șaibe, șuruburi sau similare în gura lor. Ei ar putea înghiți și îneca.
SK	Tento produkt nie je hračka! Nedovoľte deťom hrať sa s obalmi. Mohli by sa zahltiť fólie alebo poraniť na obale.	Ujistite sa, že deti nemajú dáť nejaké malé časti, ako sú orechy, čiapky a podobne v ich ústach. Oni mohli prehltnúť a udusiť na nich.
CZ	Tento produkt není hračka! Nedovolte dětem hrát si s obaly. Mohly by se zahltit fólie nebo poranit na obalu.	Ujistěte se, že děti nemají dát nějaké malé části, jako jsou ořechy, čepice a podobně v jejich ústech. Oni mohli spolknout a udusit na nich.
HU	Ez a termék nem játékszer! Ne engedje, hogy gyermekek játszanak a csomagolással. Ők megfulladhatnak a fóliában vagy megsérülhetnek a csomagoláson.	Győződjön meg arról, hogy a gyermekek ne tegyenek olyan apró alkatrészeket, mint a gomb, csavar, vagy hasonló a szájukba. Lenyelhetik, és megfulladhatnak tőle.

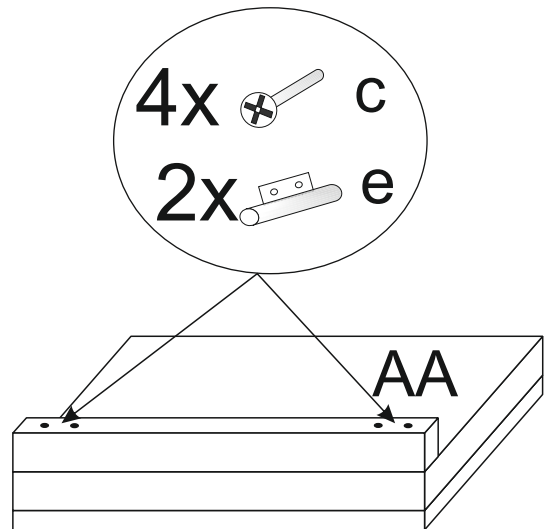
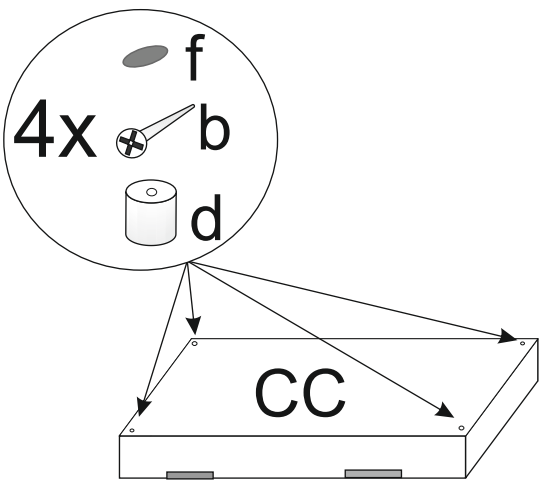


Ver: 06.12.13

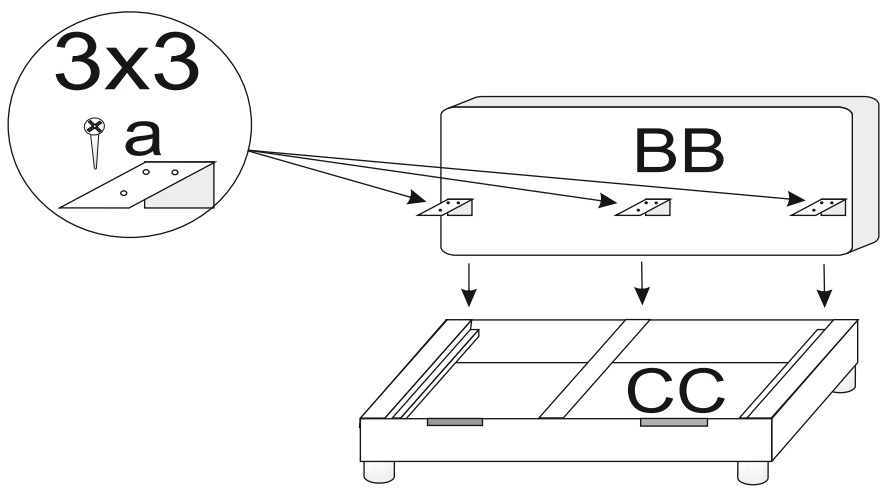
GRADO



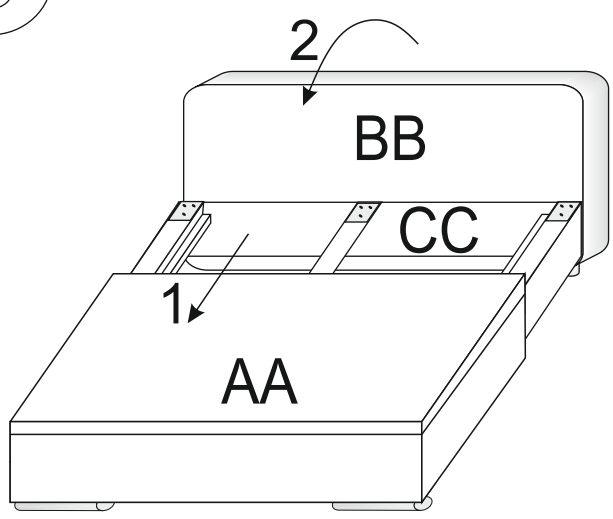
1



2



3



4

